

QUICKSILVER® CAPTUR

905 Pilothouse



• Länge über alles (m)	8.88
• Rumpflänge (m)	8.5
• Max. Breite (m)	2.99
• Höhe – ohne Verdeck (m)	3.32
• Trockengewicht (kg)	3100
• Kraftstofftank (L)	400

SPEZIFIKATIONEN

• Wassertank	100
• CE-Designkategorie	B
• Max. Personenzahl	10
• Max. Motorisierung (PS / kW)	500 / 368
• Schaftlänge Außenbordmotor	XL
• Max. Zuladung (Pers., Ausrüstung, Motor) (kg)	1445

• Badeleiter	• Selbstlenzendes Cockpit
• Badeplattform	• Cockpit-Flutlicht
• Scheibenwischer	• Fisch-Station
• Backbord-Scheibenwischer	• Spüle mit Wasserhahn
• Scheibenwaschanlage	• Duales Batteriesystem
• Bullaugen im Rumpf	• OB Pre-Rigging
• Angelaufbewahrung im Cockpit	• SmartCraft
• Angelrutenhalter	• Geschwindigkeitsmesser/ Drehzahlmesser
• Cockpit-Dusche	• Fischkästen

AUSSTATTUNG

• Hydrauliklenkung	• Tisch/Essecke
• 12V-Anschluss	• Essecke Sitzkonfiguration
• 6 Liegen	• Spüle mit Druckwassersystem
• Liegeplatzpolster	• Dusche
• Öffnende Seitenfenster	• Kabinenbeleuchtung
• Kabinenbeleuchtung	• Toilette mit Schmutzwassertank
• Zu öffnende Seitenfenster	
• Steuerbordseitiger Zugang zum Steuerstand	

SMART Edition

- Komfortpaket Kabine
- Komfortpaket Cockpit
- Angelpaket

Angelpaket

- Deckwaschanlage
- Köderkasten System
- Kühlschubladen
- Angelstation (Zusätzliche Rutenhalter 4 Stück, Rutenhalter auf dem Dach des Steuerhauses (Raketenwerfer), Innenrutenhalter / Regal)

Komfortpaket Kabine

- Kabinenvorhänge
- Kühlschränk
- Mikrowelle
- Kabinen Tisch
- Duschvorhang

Außenlicht Paket

- Suchscheinwerfer auf dem Kabinendach
- Integrierte Beleuchtung
- Hardtop-Docking Licht

Komfortpaket Cockpit

- Backbord-Klappsitz
- Steuerbord-Klappsitz
- Bug Polster

Cockpit Cruising Paket

- Cockpit Tisch
- Backbord und Steuerbordklappsitz
- Bugpolster
- Verschiebbare Hecksitzbank anstelle Fischstation

Elektronikpaket für Doppel-Steuerstand

- GPS/Chartplotter 9"
- Radio
- 7" GPS für zweiten Steuerstand
- UKW-Funkanlage am Hauptsteuerstand

PAKETE & OPTIONALE AUSSTATTUNG

Elektronikpaket für Einzel-Steuerstand

- GPS/Chartplotter 9"
- Radio

Optional Equipment

- Aufklappbare Deckluke
- Duschvorhang
- Vessel View
- Landanschluss
- Diesel Generator
- Bugstrahlruder
- Elektrische Bug-Ankerwinde
- Elektrische Heck-Ankerwinde
- Rumpffarben-Upgrade
- Badeplattformverlängerung
- Diebstahlsicherungsauge
- Zweiter Steuerstand
- Sonnensegel
- Camperverdeck

- Abdeckung für zweiten Steuerstand
- Klimaanlage doppelte Leistung mit Landanschluss & Benzingenerator oder Dieselgenerator
- Warmwasserbereiter
- Simrad Radar
- Skyhook digitaler Anker mit Vesselview
- Trimmklappen – elektrisch
- Geschlossener Wasserkreislauf (80L)
- Einzel Klimaanlage/Heizung über Landanschluß
- Klimaanlage mit Landanschluss & Benzingenerator oder Dieselgenerator
- UKW-Funk

Einzelmotorisierungen
225 HP Verado
250 HP Verado
300 HP Verado
350 HP Verado

Doppelmotorisierungen
150 HP Verado
175 HP Verado
200 HP Verado

MERCURY MOTORENANGEBOT

225 HP Verado
250 HP Verado

QUICKSILVER® CAPTUR

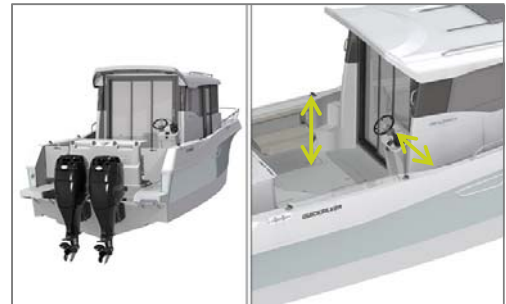
905 Pilothouse

Die Zeiten, als Sie zwischen Komfort und Performance, zwischen Angeln und Cruisen wählen mussten, sind vorüber. Mit dem 905 Pilothouse können Sie beides haben. Entworfen ohne Kompromisse für Angeln, Abenteuer und Spaß und das bei absoluter Sicherheit und Komfort. Das 905 Pilothouse ist auch für Fahrten außerhalb von Küstengewässern (Kategorie B) und für bis zu 10 Personen geeignet.

SICHERHEIT

- Geeignet für Fahrten innerhalb und außerhalb von Küstengewässern (Kategorie B)
- Sicherheit wird gewährleistet durch hohe Freibords und praktische Relings
- Das hochwertige Elektronik-Paket beinhaltet GPS für genaue Navigation und VHF Funk für sichere Kommunikation
- Mercury Einzel- oder Doppelmotorisierungen mit bis zu 500 PS sorgen für sicheres und agiles Handling bei unterschiedlichsten Wetterbedingungen.
- Sichere Bewegungsfreiheit an Bord mit steuer- und backbordseitigen Durchgängen vom Heck bis zum Bug und sichere Bewegung im Heckbereich durch die Motorbilgen-Abdeckung

FEATURES & VORTEILE



KOMPROMISSLOSES ANGELN

- Durchdachte Fisch-Station mit Spüle, Schneidbrett, ausziehbarer Kaltwasserdusche, Messerhalter, Stauraum und Angelrutenhaltern
- Das Angelpaket Upgrade fügt einen Lebendfischkasten, ein Seewasser-Spülsystem, zusätzliche Angelrutenhalter und sicheren Stauraum für Angelruten in der Kabine, Kühlschubladen und zusätzliche Edelstahl-Angelrutenhalter hinzu
- Die Fisch-Station lässt sich auf Knopfdruck zurückfahren, um den Cockpit-Bereich zu vergrößern und die integrierten Fischkästen im Cockpit-Boden bieten Platz für Ihren Fang
- Der optionale Cockpit-Steuerstand erlaubt präzise Navigation und Kontrolle beim Angeln



EXZELLENTER KOMFORT

- Reichlich Sitzgelegenheiten im Cockpit und am Bug
- Voll ausgestattete Bordküche mit Spüle, Kochstelle und optional mit Mikrowelle und Kühlschrank
- Übernachtungsmöglichkeiten für 6 Personen mit einem Full Size Schlafplatz für 2 Personen im vorderen Bereich, einem Full Size Schlafplatz für 2 Personen mittschiffs
- Öffnende Seitenfenster und Dachluke für Belüftung und natürliches Licht
- Heizung und/oder Klimaanlage für höchsten Komfort das ganze Jahr über
- Separate Nasszelle mit abgeschlossener Toilette und ausziehbarer Dusche
- Außenbeleuchtung im Cockpit für den nächtlichen Einsatz

